

# Borne DELTA

## Fiche produit

BO-DELTA 4.500.CD/1

BO-DELTA 4.500.CD/1.3

BO-DELTA 4.300.CD/1

BO-DELTA 4.300.CD/1.3

### ■ Descriptif

- Tête en fonderie d'aluminium, légèrement déportée du fût.
- Corps en aluminium extrudé, section triangulaire adoucie.
- Ouverture par la tête avec 2 vis (clé 6 pans).
- Bloc optique en PMMA traité anti UV, IP 66, IK 10, classe II
- Carré inscrit : 60 x 60 mm.
- Patère de terre haute pour visualisation.
- Ancrage au sol : platine - entraxe 200 x 200 mm (pour 4 tiges de scellement M12, non fournies).
- Hauteur total : 1000 mm ou 1300 mm dont 50 mm d'enfouissement recommandé.

### ■ Finition

- Thermolaquage polyester teintés Lago standards au choix, en mat, sablé ou brillant.

### ■ Source

- 4 led de type Oslon square - combinaison de 2 optiques.
- Mac Adam <3.
- Durée de vie : 90 000 h.
- Température de couleur 2700, 3000 ou 4000°K au choix.
- Flux sortant en 3000°K :  
4 led - 500 mA : 700 lm.  
4 led - 300 mA : 434 lm.

### ■ Alimentation

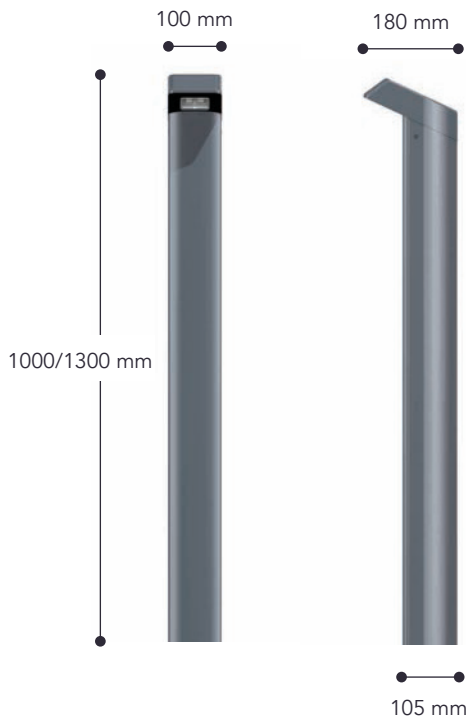
- Très basse tension (15 V) équipé en sortie d'un connecteur IP67.
- 500 mA : Puissance totale consommée 9 W.
- 300 mA : Puissance totale consommée 5,5 W.

### ■ Option Eclairage

- Dimming : LAGODIM module autonome  
Abaissement de 50% entre 22h et 6h (réglage usine)  
Autres programmations sur demande.

### ■ Autres équipements en option

- Boitier classe II, IP54, avec porte-fusible intégré (32A, 400 V, 2 X 16 mm<sup>2</sup>).



Design : Antoine Golinvaux

Conforme à l'arrêté du 27 décembre 2018

ULR < 1 %

Code flux CIE 3