

■ Eclairage résidentiel à led

RIO

Luminaire RIO

RIO 324 et 524

RIO 348 et 548

RIOBOX 324 et 524
applique murale

RIOBOX 348 et 548
applique murale

Luminaire RIO 324 et 524, RIO 348 et 548

Discrétion et linéarité...

Une ligne pure pour un éclairage discret mais ultra performant...

Light fitting RIO, discret...



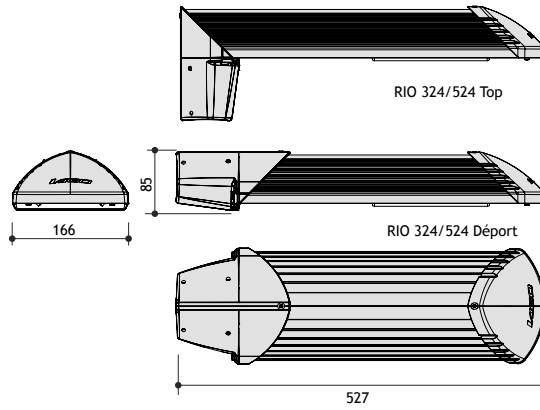
Luminaire RIO 548
Montage déport



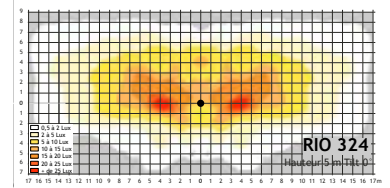
Luminaire RIO 324
Montage top

Luminaire	Consommation avec alimentation	Application	Nombre de led	Scx Poids	T° couleur	IRC
RIO 324 Top RIO 324 Déport	37 W (350mA/led)	- voies 4 à 6 m de large + trottoir selon tilt. (Réglage de 0 à 8°)	24 led (2 modules de 12)	Scx: 0,044 2,8 Kg	4000 K ou 3000 K	72
RIO 524 Top RIO 524 Déport	53 W (500mA/led)					
RIO 348 Top RIO 348 Déport	75 W (350mA/led)	- voies 5 à 8 m de large + trottoir selon tilt. (Réglage de 0 à 8°)	48 led (4 modules de 12)	Scx: 0,059 3,8 Kg		
RIO 548 Top RIO 548 Déport	107 W (500mA/led)					

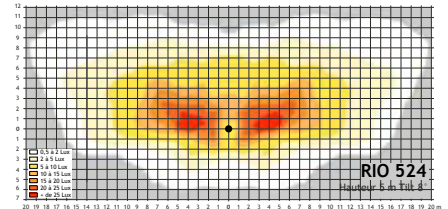
- 4 puissances disponibles
- Discrétion assurée



RIO 324 (hauteur 5 m)
 Exemple : interdistance 24 m - voie 5 m
 Em : 10,9 - min : 5,5 - U0 : 0,50



RIO 524 + tilt 8° (hauteur 5 m)
 Exemple : interdistance 28 m - voie 6 m
 Em : 11,5 - min : 4,9 - U0 : 0,42



Structure du luminaire

- Luminaire en fonte et extrusion d'aluminium .
- Thermolaquage polyester Gris 2900 Sablé (autre couleur sur demande).
- Classe II (classe I en option).
- Concept Modulo (cf. p.6). Modules lumière IP 66, IK 10.
- Vitres des modules en PMMA traité anti-UV.
- Luminaire pré-câblé. Livré avec alimentation IP67 très basse tension sur platine (220x67x40) prête à installer en pied de mât.

Structure of the light

- In aluminium extruded and cast iron.
- Class II (optional class I).
- Modulo concept (cf. p.6). Light modules IP 66, IK 10.
- Anti-UV treated PMMA glasses of the module.
- Pre-cabled light fitting. Delivered with very low voltage IP67.
- Driver on plate (220x67x40).

Led Lighting

- 2 or 4 modules of 12 Leds.
- RIO 324 : 37 W, 24 Led.
- RIO 524 : 53 W, 24 led.
- RIO 348 : 75 W, 48 led.
- RIO 548 : 107 W, 48 led.
- Led : 4000 K and 3000 K.
- Colour Yield Index: IRC 72.
- More than 85 % of the initial light flow efficient after 50,000 h of operation (12 years of use).
- Interdistance : up to 35 m.
- For residential areas, alleys and lanes, car parks...

Eclairage Led

- 4 versions avec 2 ou 4 modules de 12 Led :
 - RIO 324 : 37 W, 24 Led, hauteur conseillée 4 à 6 m.
 - RIO 524 : 53 W, 24 led, hauteur conseillée 4 à 6 m.
 - RIO 348 : 75 W, 48 led, hauteur conseillée 5 à 7 m.
 - RIO 548 : 107 W, 48 led, hauteur conseillée 5 à 8 m.
- 2 Températures de couleur disponibles :
 - 4000 K (température couleur mésopique conseillée)
 - 3000 K.
- Indice de rendu des couleurs : IRC 72.
- Plus de 85 % du flux lumineux initial efficient après 50 000 h de fonctionnement (12 ans d'exploitation).
- Interdistance : jusqu'à 35 m.
- Destiné à l'éclairage faible consommation de résidences, rues, avenues, parkings...

Fixing

- 2 types of fixing:
 - Top ø 60 : tilt 0 to 8°.
 - Extension for bracket : tilt 0 to 8°.

Heat management

- An extremely low junction temperature (<60° C).
- Design facilitating natural convection.
- Leds in direct contact with the heat sink unit.
- Temperature regulation system on each module for extreme conditions.

Dimming (optional)

Standard version with reduction of 50 % of the consumption and lighting between 11pm and 5am.
 Other variants, consult us (cf. p.6).

Fixation

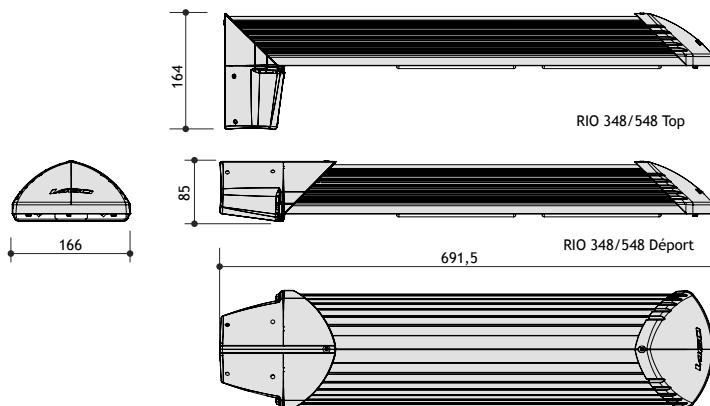
- Pour chaque version, 2 modèles :
 - Modèle top : fixation top sur mât ø 60 et 62.
 - Réglage tilt de 0 à 8°.
 - Modèle déport : pour tout type de crosse ø 60.
 - Réglage tilt de 0 à 8°.

Gestion thermique

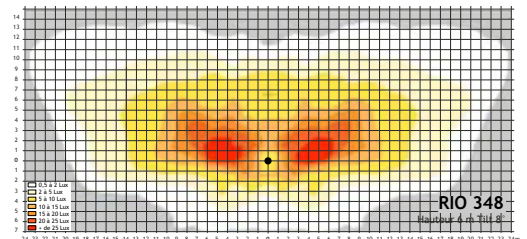
- Température de jonction extrêmement basse (<60° C).
- Design spécifique favorisant la convection naturelle.
- Led en contact direct avec le dissipateur.
- Système de régulation de température sur chaque module pour conditions extrêmes.

Dimming (option)

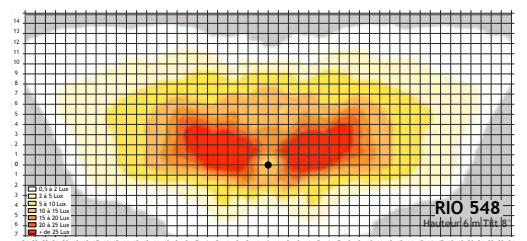
Version standard avec réduction de 50 % de la consommation et de l'éclairage entre 23 h et 5 h.
 Autres variantes, nous consulter (cf. p.6).



RIO 348 + tilt 8° (hauteur 6 m)
 Exemple 1 : interdistance 28 m - voie 7 m
 Em : 14,9 - min : 8 - U0 : 0,54
 Exemple 2 (h : 6 m) : interdistance 32 m - voie 8 m
 Em : 12,2 - min : 5,4 - U0 : 0,45



RIO 548 + tilt 8° (hauteur 7 m)
 Exemple : interdistance : 34 m - voie 8 m
 Em : 14 - min : 6,5 - U0 : 0,47



RIO + mât OKI

Finesse et séduction

RIO sur mât OKI, toute la ville sera très vite séduite par sa finesse et sa pureté.

Set RIO + OKI, elegance



Luminaire RIO 524 Top
+ mât OKI 5m

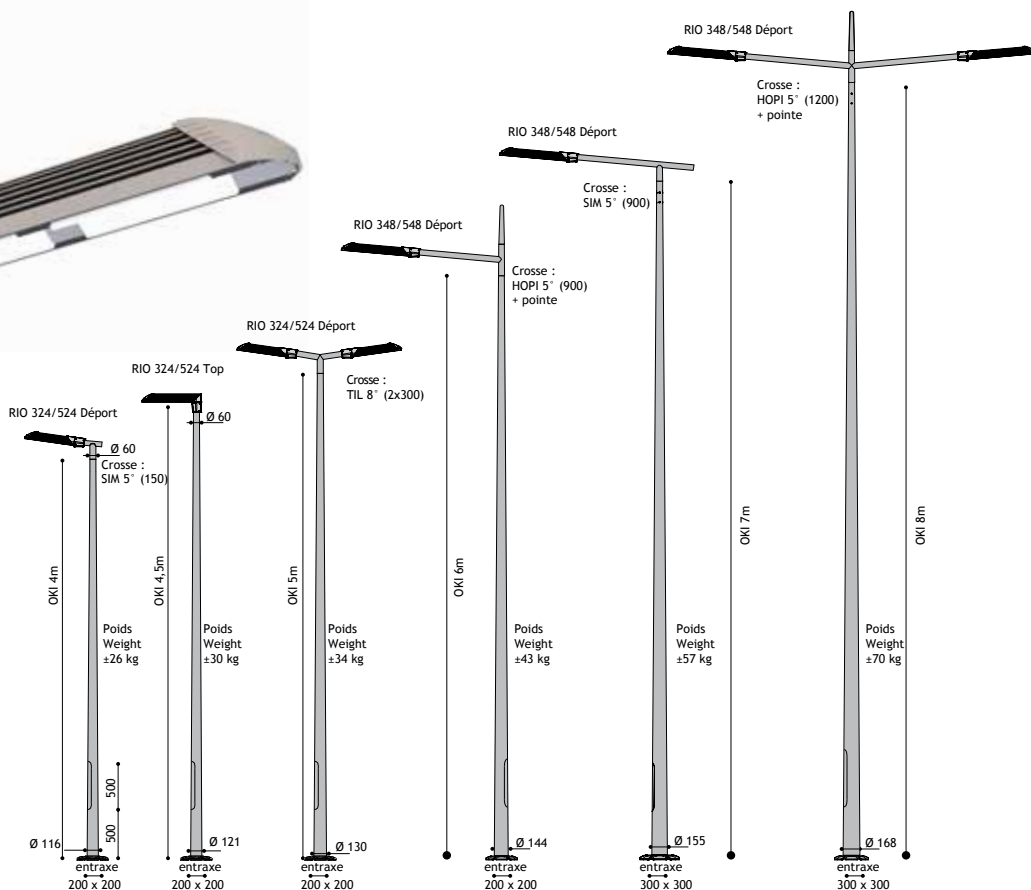
- Disponible de 4 à 8 m
- Montage top ou crosse simple et double déport
- Excellent rapport qualité prix



RIOBOX

Applique murale

Déclinée avec RIO 324,524 et RIO 348,548, cette applique murale ou sur poteau «prête à poser» séduira par sa finesse et sa compacité.



Mâts (m)	Carré inscrit	Porte d'accès	Poids (+/- kg)	Entraxe	Crosses associées
OKI 4	65x70	450x76	26	200x200	Montage Top : RIO Top Crosse SIM : 0° à 10° (saillie 150 à 1200) : RIO Déport Crosse TIL : 0° à 10° (saillie 2x300 à 2x1200) : RIO Déport Crosse HOPI : 0° à 10° (saillie 600 à 1200) : RIO Déport Crosse HOPI : 0° à 10° (saillie 2x600 à 2x1200) : RIO Déport
OKI 4,5	65x77	450x77	30		
OKI 5	65x87	450x79	34		
OKI 6	75x97	450x81	43	300x300	
OKI 7	89x100	500x90	57		
OKI 8	90x116	500x91	70		

Structure des appliques RIOBOX

- Structure en acier inox.
- Hauteur : 334 mm, Largeur : 166 mm.
- Peinture polyester Gris 2900 sablé . (autre couleur, nous consulter).
- Fixation par platine inox (4xØ14) ou par cerclage (2 fentes largeur 30mm).
- Arrivée des câbles réseau par l'arrière, le dessus ou le dessous.
- Boîtier de connexion IP44 inclus et pré-monté avec porte fusible intégré (32A-400V).
- Alimentation IP67, classe II pré-montée.
- Ouverture par 2 vis inox et articulation basse pour un accès facile et direct au porte fusible.
- Option dimming intégré et pré-monté.
- Saillie
 - RIOBOX 324/524 : 526 mm.
 - RIOBOX 348/548 : 686 mm.

Luminaire Led :

- 2 ou 4 modules de 12 Led. Concept Modulo (p.6).
- 4 Puissances (avec alimentation) :
 - RIOBOX 324 : 37 W.
 - RIOBOX 524 : 53 W.
 - RIOBOX 348 : 75 W.
 - RIOBOX 548 : 107 W.
- Caractéristiques techniques des luminaires idem RIO (p. 2).

Structure des mâts OKI

- Conforme aux normes EN 60598 et EN 40.
- Structure conique en acier galvanisé à chaud.
- Peinture polyester Gris 2900 sablé (autre couleur, nous consulter). Semelle emboutie pour une meilleure répartition des efforts.
- Fixation par platine avec 4 tiges filetées (M16/20xL300/400 fournies) en acier fe E500 haute adhérence avec rondelles.
- Porte d'accès positionnée à 500 mm du sol. Serrure avec vis inox 6 pans creux (composants imperdables).

Crosses coordonnées

En acier galvanisé à chaud et thermolaqué.

- SIM : 0 à 10° saillie 150, 300, 600, 900 et 1200 mm.
- TIL : 0 à 10° saillie 2x300, 2x600, 2x900 et 2x1200 mm.
- HOPI : de 0 à 10°, saillie 600, 900 et 1200 et HOPI double : saillie 2x600, 2x900 et 2x1200 mm.

Options

- Pointe de finition en aluminium thermolaqué.
- Pointe lumineuse Led.

Luminaire Led :

RIO 324/524 et RIO 348/548 (top ou déport)

- 2 ou 4 modules de 12 Led. Concept Modulo (p.6).
- 4 Puissances (avec alimentation) :
 - RIO 324 : 37 W (version top ou déport).
 - RIO 524 : 53 W (version top ou déport).
 - RIO 348 : 75 W (version top ou déport).
 - RIO 548 : 107 W (version top ou déport).
- Caractéristiques techniques (p. 2).

Structure of the poles OKI

- In accordance with regulations EN 60598 and EN 40.
- Conical structure in heat galvanized steel. Sandy grey 2900 polyester paint (consult us for another colour).
- Stamped base for a better diffusion of efforts.
- Fixing with plate with 4 threaded rods (supplied) in steel E500 high adherence with washers (M16/20xL300/400).
- Access door placed 500 mm from the ground. Locking with screw 6 hollow sides.

Coordinate brackets

- SIM : extension 150 mm to 1200 mm.
- TIL : extension 2 x 300 mm (double).
- HOPI : extension 600 and 2x600, 900 and 2x900, 1200 and 2x1200 mm.

Optional

- Thermo laquered aluminium top caps.
- Top caps with led.

Led light fitting : RIO 324/524, 348/548 (Top or Dep)

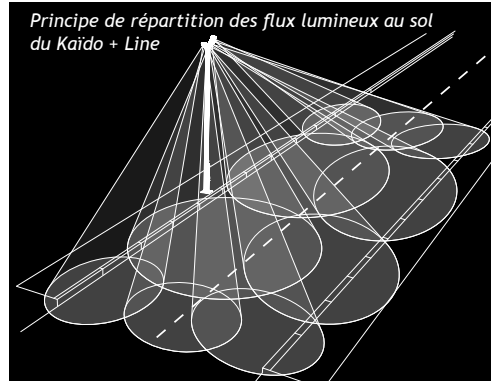
- 2 or 4 modules of 12 Led. Modulo concept (cf. p. 6).
- Technical characteristics (cf. p. 2).

Fiabilité et performance du concept MODULO en 3 bonnes raisons

1 Répartition optimale des flux lumineux

Modules indépendants de 3 à 12 led orientés et focalisés pour distribuer la lumière de façon optimale sur les espaces à éclairer.

- Excellent rapport interdistance/hauteur.
- Exceptionnelle uniformité.
- Faible éblouissement et absence de nuisances lumineuses.
- Optiques non complexes pour un rendement optimal.

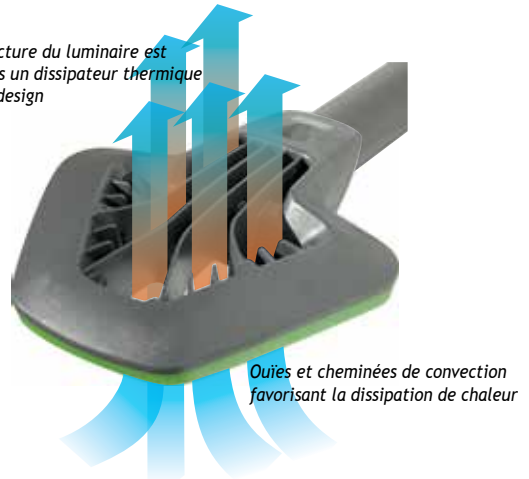


2 Dissipation ultra-performante de la chaleur

Des Led en contact direct avec le dissipateur largement dimensionné en surface d'échanges thermiques avec l'air extérieur complété par un design spécifique amplifiant la convection naturelle.

- Température de jonction des led extrêmement basse, inférieure à 60°C.
- Une durée de vie exceptionnelle; + de 85% de flux émis après 50 000h de fonctionnement, potentiel supérieur à 80 000h.
- Système de régulation de température sur chaque module pour les conditions extrêmes, pour encore plus de fiabilité.

La structure du luminaire est à la fois un dissipateur thermique et son design



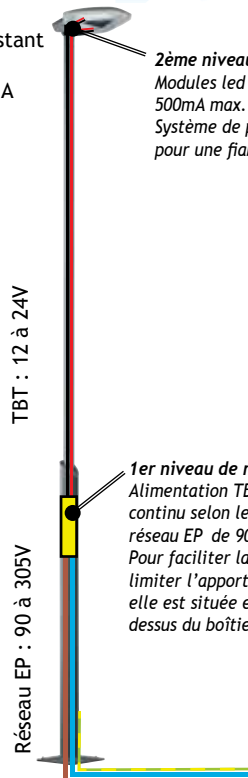
3 Alimentation à 2 niveaux de régulation

Un système à 2 niveaux de régulation assurant un courant parfaitement constant et stabilisé pour la phase d'allumage et les variations du réseau.

- Exceptionnelle fiabilité du système notamment en cas d'orage et de fortes perturbations sur le réseau.
- Protection et longévité des led
- Facilité de maintenance par l'alimentation principale en pied de mât.

Courant constant et stabilisé 300 ou 500mA

2ème niveau de régulation
Modules led en courant constant 300 à 500mA max.
Système de protection électrostatique pour une fiabilité exemplaire.



1er niveau de régulation
Alimentation TBT entre 12 et 24V continu selon les luminaires sur réseau EP de 90 à 305V.
Pour faciliter la maintenance et limiter l'apport de chaleur aux led, elle est située en pied de mât au dessus du boîtier de raccordement.

Un dimming simple et fiable

Pour ajuster encore davantage la lumière aux besoins, LAGO propose une réduction de l'éclairage avec un dimming autonome monté en pied de mât et IP 68 (le dimming se règle à partir de la durée d'allumage du réseau).

Version standard :

- Réduction de 50% de l'éclairage et de la consommation entre 23 h et 5 h l'hiver et 24 h l'été.

Version pilotée :

- Compatible avec un système externe (courant porteur, détecteur de présence, horloge programmée, cellule photo-électrique...)

Habillage ACS (breveté) décor bois

Issu de plusieurs années d'études et d'expérimentations dans des domaines à fortes contraintes climatiques, le concept ACS Form (Assemblage Composite Système) consiste à assembler un revêtement bois, stratifié ou PVC à une structure en acier, en aluminium ou en matériau composite.

Les avantages de l'ACS Form sont majeurs :

- Haute tenue mécanique assurée par la structure.
- Stabilité dimensionnelle et longévité de l'habillage.
- Sans aucun entretien.
- Tenue aux UV exceptionnelle (selon DIN 53389 et ISO 4892, niveau 8). Référencé en façade de bâtiment.
- Résistant aux intempéries et pluies acides.
- Insensible au gel.
- Bonne résistance aux graffitis (forte densité du matériau).

Nettoyage, si nécessaire, à l'eau claire (ne pas utiliser de produits à action sablante ou de mélanges à base d'essence ou de pétrole).

Structure acier ou aluminium sur toute la hauteur du mât.

Cette structure assure la résistance mécanique.

Tous les mâts de la gamme LAGO sont conformes à la norme EN 40.

Traitement de protection anticorrosion intérieur et extérieur par galvanisation à chaud (pour les mâts acier).

Peinture thermolaquée gris 2900 sablé (autre couleur : nous consulter).

Rail d'assemblage et de finition en aluminium thermolaqué gris 2900S.

Habillage ACS décor bois sur coque composite.

Bague de finition thermolaquée gris 2900S (variantes selon modèles).

ACS décor Chêne doré



ACS décor Acajou



www.lago.fr

LAGO

Eclairage et mobilier urbain

Siège Social : LAGO Urban
SAS au capital social de 506 300 euros
RCS Annecy 793 507 286 - Siret 793 507 286 00029
11 rue Gustave Eiffel - F-74600 SEYNOD (France)
Tél : +33 (0)4 50 69 39 18
E.mail : commercial@lago.fr - Web : www.lago.fr



Conception, production
et assemblage en France